

VA-DAGENE I MIDT-NORGE, 26.-27.10 2016

Sikkerhet i kummer

-Hans Hatmyr-



ULEFOS

CAPPELEN GROUP

Sikkerhet i kummer

- Prosjektbeskrivelse
- Godkjent forankring
- Arbeid under trykk
- Oppfylling av ledningsanlegg
- Hvem har ansvar
- Reklamasjon



Rørinspeksjon Norge

Vannkummer
En trygg arbeidsplass



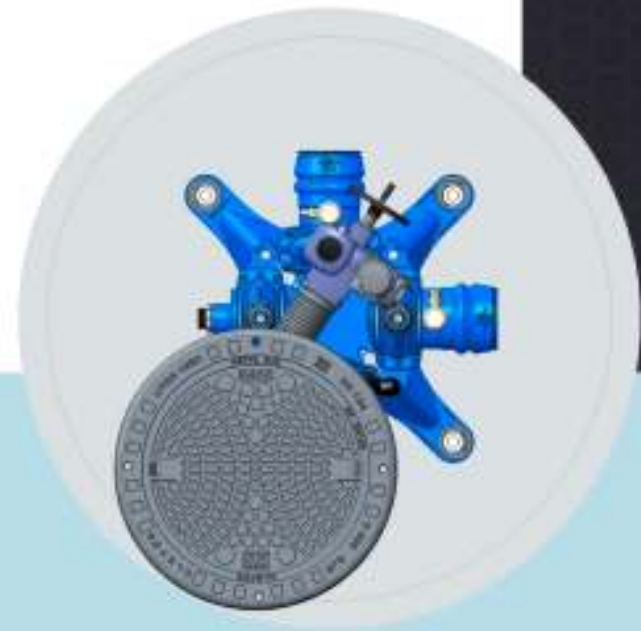
RINs arbeid for sikkerhet i kum

- Store trykk og enorme krefter i vannkummene har ført til ulykker og en rekke nestenulykker
- I 2011 begynte RIN Norge derfor arbeidet med å utarbeide en kravspesifikasjon for prefabrikkerte vannkummer, med det formål å gjøre prefabrikkerte vannkummer til trygge arbeidsplasser
- Prosjektet ble støttet økonomisk av 13 kommuner, samt av 10 private firmaer: AVK, Basal, BB Produkter, Cowi, Flensefot, Furnes Jernstøperi, Hallingplast, Ulefos Esco, Ulefos og Østraadt Rør
- Resultatet av RINS arbeid ble presentert i 2015:

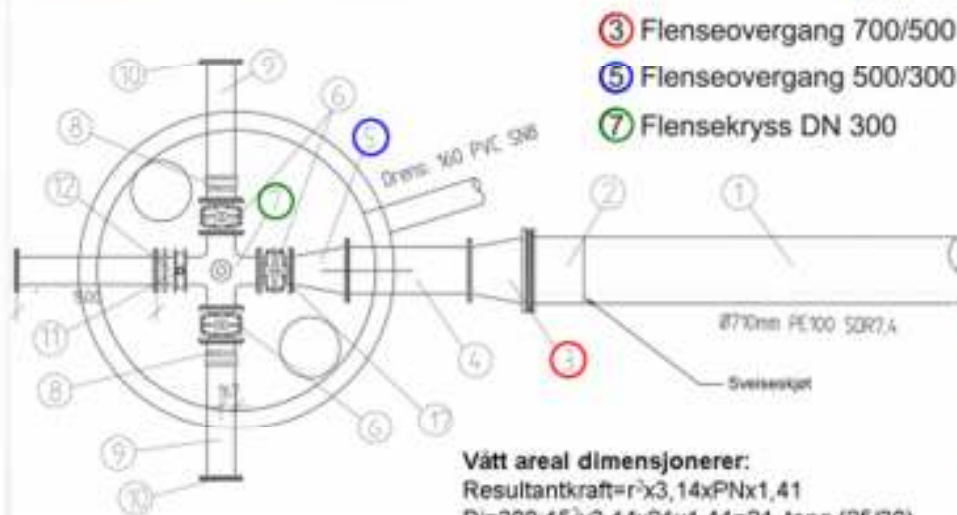


Prosjektbeskrivelse

- Egenregi, kanskje uten tegninger eller beskrivelse
- Prosjektert av konsulent
- Feildimensjonering av konsoll



Større laster enn forutsatt



③ Flenseovergang 700/500

⑤ Flenseovergang 500/300

⑦ Flensekryss DN 300

Vått areal dimensjonerer:

Resultantkraft= $r^2 \times 3,14 \times PN \times 1,41$

Di=300: $15^2 \times 3,14 \times 21 \times 1,41 = 21$ tonn (25/30)

Di=518: $25,9^2 \times 3,14 \times 21 = 44$ tonn

Di=700: $35^2 \times 3,14 \times 21 = 81$ tonn (92)



Skrekkeksempel



Godkjent forankring

- Hva er godkjent forankring?
- Beregne krefter i forhold til dimensjon og størrelse på kum
- Prefabrikkerte kummer
- Plasstøpte kummer



VA Miljøblad nr 112

KUMSIKKERHET – DIMENSJONERING PREFABRIKERT VANNKUM

Slår fast at:

- I en vannkum skal det være mulig å...
 1. Skifte deler
 2. Montere stengeventil for ledningsstreng
 3. Drenere
- I kummen bør det legges til rette for å kunne:
 1. Ta ut spylevann og drenere ledninger
 2. Montere lufteventil, montere brannventil
 3. Foreta desinfeksjon, ta ut vannprøve, tetthetsprøve/måle trykk, montere evt. stikkledninger
 4. Føre inn renseplugg
- For å kunne oppfylle disse punktene, kreves en konsoll som tilfredsstiller krav angitt i VA Miljøblad nr 112.



KUMMER OG KUMDELER

Uniklikk festebraketter flens

Braketter for flensdelen hvor flensenden festes til bakkerisse ved allment riktigeende bolter.

Uniklikk for flensarmatur

Brakett DN	B mm	B mm	L mm	D mm	D mm	Flens- klasse
100	210	240	150	40	210	PN 10-16
150	310	350	150	40	310	PN 10-16
200	410	460	150	40	410	PN 10-16
250	510	570	150	50	510	PN 10-16
300	610	680	150	50	610	PN 10-16
400	810	900	150	50	810	PN 16



Typisk DN 100-200 (ikke skissert)



Typisk DN 250-400 (ikke skissert)

Uniklikk festebraketter kombiventil

Braketter for kombiventil hvor bolter festes i flensparten på kombiventilen. Brakettene er utstyrt med bolter og låsopplås.

Uniklikk for kombi armatur

Dimensjoner	Trykkklasse	Antall per sett
100	PN 10-16	2
150	PN 10-16	2
200	PN 10-16	2
250	PN 16	2
300	PN 16	2
400	PN 16	2



DN 250-300

MULTIKONSOLL

DN 100-300, PN10-16



MULTIKONSOLL for flense- og ventiltilførs gir den mest fleksible løsning for montering av armaturer i vannkammer.

- Enkel montering
- Standardiserte størrelser
- Fløabel justering i lengderetningen

En skinnetype dekker alle dimensjoner

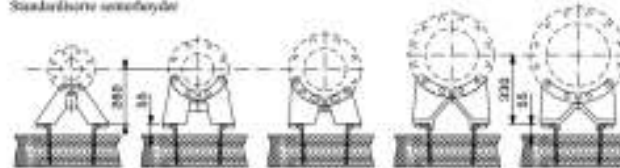
Eit brakettsett for hver dimensjon



Sett	DN	PN	Art. nr.	Antagelse	Antall pr. sett
1	DN 100	PN10-16	1111	Skruer DN100	-
			1110	Skruer DN150	-
1	DN 150	PN10-16	1112	Skruer DN150	-
			1110	Skruer	-
1	DN 200	PN10-16	1113	Skruer DN200	-
			1110	Skruer	-
1	DN 250/200	PN10-16 på kantsperre	1114	Skruer DN250	-
			1110	Skruer	2 (1/2)
1	DN 300/200	PN10-16 på kantsperre	1115	Skruer DN300	-
			1110	Skruer	2 (1/2)

OSP Opdrags Skisse kort Basse. Tryk og kort Basse tryk.

Standardiserte størrelser



BASAL

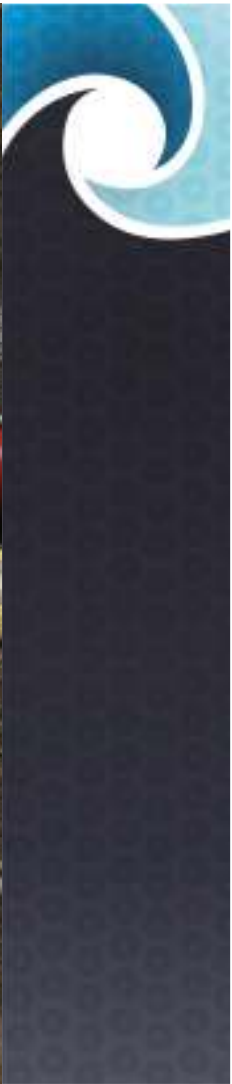
Forhandler:

FURNES

... i FURNES HÅNDBOK S.22-24
 Postboks 400
 N-2304 FURNES
 Tlf: +47 63 24 20 80 fax: +47 63 24 21 80
 www.furneshandel.no





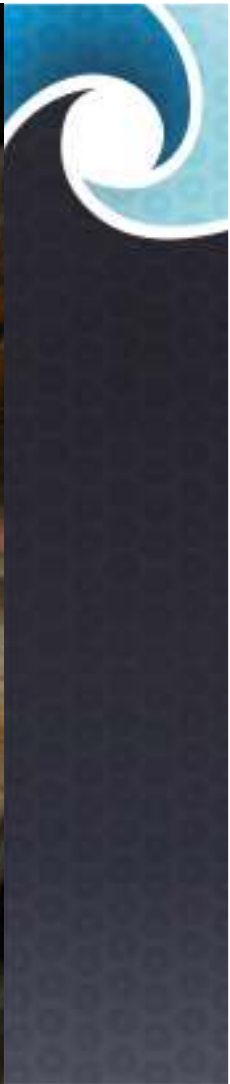


Arbeid under trykk

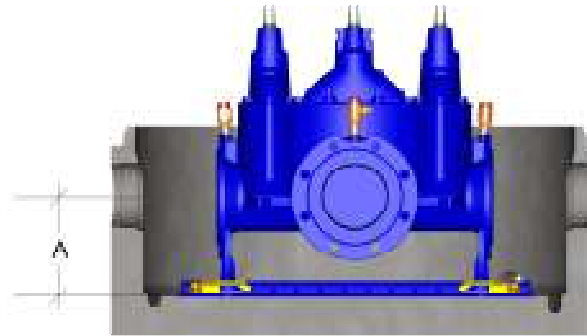
- Utskifting i eksisterende kummer
- Stenging og åpning av sluser
- Nyanlegg
- Tetthetsprøving – utførelse –interne - eksterne
- Kompetanse
- Kum skal være trykløs under arbeid i kum?







Oppfylling av ledningsanlegg



- Etterstramming av boltefester og kiler (Uni-Klikk)
- Utlufting av ledningsanlegg
- Oppfyllingshastighet



Hvem har ansvar

- Flere konsulenter fritar seg ansvar
- Overlater ansvaret til utførende og kumleverandører
- Manglende kompetanse
- Reklamasjon
- Opplæring – kurs
- Kommunene må sette krav



Ulefos Bjønn konsoll



- Ulefos Esco og Basal har i fellesskap utviklet Bjønn konsoll, som tilfredsstiller nye retningslinjer i VA Miljøblad 112.
- Ulefos Bjønn var [den første konsollen på markedet](#) som er testet og godkjent i henhold til VA Miljøblad 112. Tester har vært utført etter NS 3473, punkt 16
- [Ulefos Bjønn er den eneste konsollen som er godkjent for styrkeklasser fra 25 tonn til 65 tonn.](#)
- [Ulefos Bjønn er dimensjonert for å håndtere kreftene fra ledningsdimensjoner opp til to dimensjoner større enn forankret ventil.](#)





Furnes Mammut

Nye krav til vannkum

ØSTRAADT RØR GRUPPEN har, i samarbeid med Furnes Jernstøperi AS, utviklet **Mammut** støpejerns-konsoll. En løsning for vannkummer godkjent etter krav i VA-miljøblad 112.



ØSTRAADT RØR AS
Svlanderveien 92
4308 Sandnes
Tlf 51 97 16 00

ØSTRAADT ØST AS
Avt. Gjøvik
Cellulosevegen 18
2827 Hunderfåsen
Tlf 47 42 31 90

ØSTRAADT ØST AS
Avt. Skedsmo
Vestvollveien 16-30
2019 Skedsmokorset
Tlf 47 72 63 00

ØSTRAADT ØST AS
Avt. Sandvika
Industriveien 66-4B
1337 Sandvika
Tlf 66 77 79 00

NORSK BETONG AS
Lillevahrslogen 10
3160 Stokke
Tlf 33 36 37 80

SKARPNES RØR AS
Skarpestangen 3
4823 Nedrevis
Tlf 37 66 29 99

- Lansert i september 2016
- Samarbeid mellom Furnes Jernstøperi og Østraadt Rør
- Også godkjent etter VA Miljøblad 112
- **MEN** kun godkjent i styrkeklasse 25 tonn (tilsv. Bjønn 1)
- **IKKE** dimensjonert for å håndtere kreftene fra ledningsdimensjoner større enn forankret ventil.



Ulefos Bjønn konsoll i 4 størrelser



Bjønn 1
For ventil DN 100



Bjønn 2
For ventil DN 150



Bjønn 3
For ventil DN 200



Bjønn 4
For ventil DN 250-DN 300



Ulefos Bjønn 1



Bjønn 1
For ventil DN 100

	BJØNN 1
Dimensjonert for rørdimensjoner opp til	DN 200
Maks styrkeklasse	25 tonn



Ulefos Bjønn 2



Bjønn 2
for ventil DN 150

Dimensjonert for rørdimensjoner opp til
Maks styrkeklasse

BJØNN 2
DN 250
30 tonn



Ulefos Bjønn 3



Bjønn 3
for ventil DN 200

Dimensjonert for rørdimensjoner opp til
Maks styrkeklasse

BJØNN 3
DN 300
45 tonn



Ulefos Bjønn 4



Bjønn 4

DN 250-DN 400

Dimensjonert for rørdimensjoner opp til
Maks styrkeklasse

BJØNN 4
DN 400
65 tonn





Bjønn 1
For ventil DN 100

Bjønn 2
For ventil DN 150

Bjønn 3
For ventil DN 200

Bjønn 4
For ventil DN 250-DN 300

	BJØNN 1	BJØNN 2	BJØNN 3	BJØNN 4
Dimensjonert for rørdimensjoner opp til	DN 200	DN 250	DN 300	DN 400
Maks styrkeklasse	25 tonn	30 tonn	45 tonn	65 tonn



Øvrige detaljer om Ulefos Bjønn

- Ulefos Bjønn konsoll festes med 4 M36 bolter, som støpes fast i kummen
- Ulefos Bjønn konsoll bestilles via Basal (godkjent, prefabrikkert kum) eller via grossist, evt direkte fra Ulefos
- NB! Ved å henvise til VA Miljøblad 112 i anbudsbeskrivelser etter NS 3420, sikrer man trygge, prefabrikkerte kummer i fremtiden



