

SINTEF Energiforskning AS

 Postadresse: 7034 Trondheim
 Resepsjon: Sem Sælands vei 11
 Telefon: 73 59 72 00
 Telefaks: 73 59 72 50

<http://www.energy.sintef.no>

F. nr.: NO 939 350 675

ARBEIDSNOTAT

GJELDER

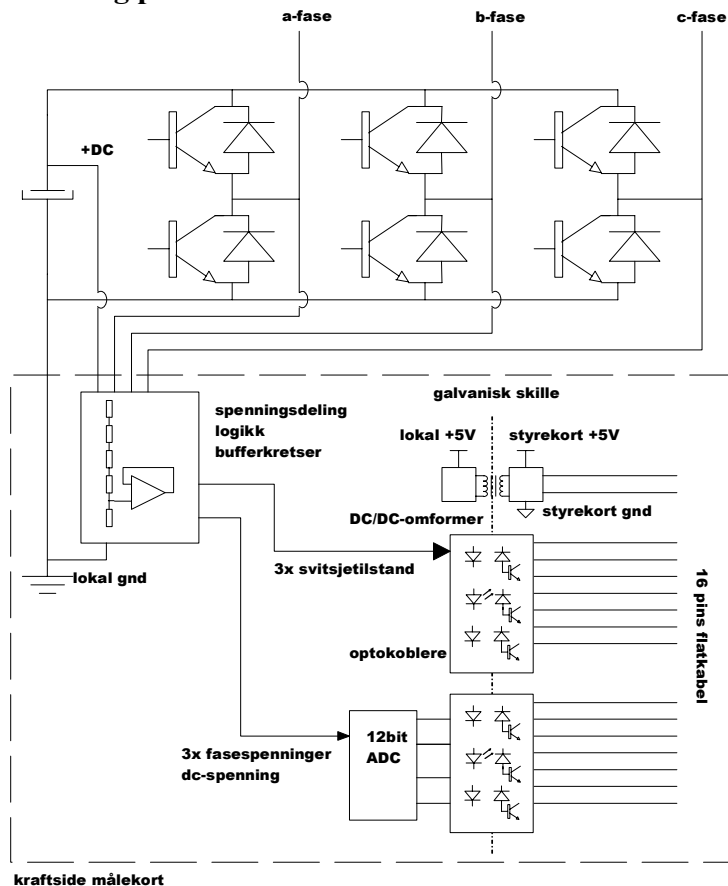
Kraftside målekort, v 1.0
Beskrivelse.

GÅR TIL

 Helge Kolstad
 Richard Lund
 Kjell Ljøkelsøy

AN NR. AN02.12.60	GRADERING Åpen	GJENOMGÅTT AV Kjell Ljøkelsøy	
ELEKTRONISK ARKIVKODE		FORFATTER(E) Richard Lund (NTNU) Helge Kolstad (NTNU)	DATO 2000-07-04
PROSJEKTNR. 12x127.03			ANTALL SIDER 13
AVDELING Energisystemer	BESØKSADRESSE Sem Sælandsvei 11		LOKAL TELEFAKS

Dette notatet beskriver et kraftside målekort. Kortet kan brukes på to måter. Det kan måle DC-spenning, 3x fasespenninger eller DC-spenning og 3x svitsjetilstand. Galvanisk skille er dimensjonert for måling på 400V nett.



kraftside målekort

INNHALDSFORTEGNELSE

	Side
1	BESKRIVELSE 3
2	KRETSLØSNINGER 4
2.1	Måling av svitsjetilstand (3x)..... 4
2.2	DC-spenning, evt. ankerspenning 4
2.3	Fasespenning 4
2.4	AD-omformer..... 4
3	HJELPEKRAFT 5
4	ISOLASJON 7
4.1	Pulstransformator 7
4.2	Optokoblere..... 7
4.3	Oppsummering isolasjon..... 7
5	SKJEMA 8
6	KOMPONENTPLASSERING 9
7	KOMPONENTLISTE..... 10
8	TILKOBLINGER 12
9	FEIL, RETTINGER OG KOMMENTARER..... 13