

GJELDER

DC-DC omformer styrekort v1.0
Beskrivelse

SINTEF Energiforskning AS

Postadresse: 7034 Trondheim
 Resepsjon: Sem Sælands vei 11
 Telefon: 73 59 72 00
 Telefaks: 73 59 72 50

<http://www.energy.sintef.no>

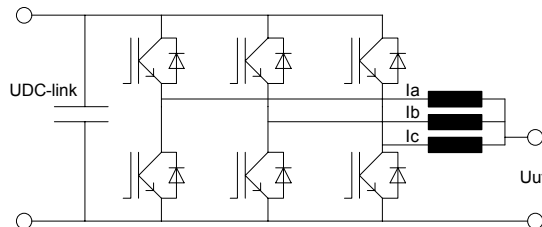
F. nr.: NO 939 350 675

GÅR TIL

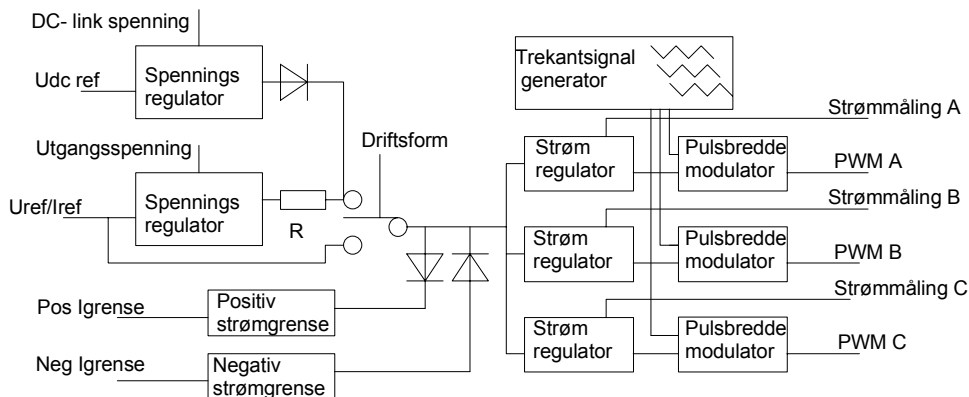
AN NR. AN 01.12.32	GRADERING Åpen	GJENNOMGÅTT AV Magnar Hernes	
ELEKTRONISK ARKIVKODE	FORFATTER(E) Kjell Ljøkelsoy	DATO 2001-06-20	
PROSJEKTNR. 12X127.04	Kjell.Ljokelsoy@energy.sintef.no	ANTALL SIDER 14	
AVDELING Kraftnett	BESØKSADRESSE Sem Sælandsvei 11	LOKAL TELEFAKS 73 59 72 50	

Et styrekort for en trefase DCDC omformer er beskrevet i dette dokumentet. Det inneholder beskrivelse av kretsen, skjema, komponentplassering, deleliste, tilkoblingsliste, og kommentarer.

Kortet inneholder strøm og spenningsregulatorer for en DC-DC omformer med tre parallelle transistor-brugreiner. Hver brugrein har egen glattespole og strømregulator.



De tre pulsbreddemodulatorene arbeider faseforskjøvet, slik at strømrappelen kanselleres ut når strømmene summeres på lavspent og høyspentsiden av omformerens.



Strømregulatorene styres av en spenningsregulator, En slagbegrenser på utgangen fungerer som strømgrense. En spenningsklipping overstyrer regulatoren når øvre DC spenning blir for stor. Strøm og spenning måles med LEM transfoshunter.

INNHOLDSFORTEGNELSE

	Side
1 BESKRIVELSE	3
2 DESIGNBETRAKTNINGER	4
3 SKJEMA	6
4 KOMPONENTPLASSERING	7
5 KOMPONENTLISTE	9
6 TILKOBLINGER	11
7 STRAPPINGER	12
8 FEIL, RETTINGER OG KOMMENTARER	13