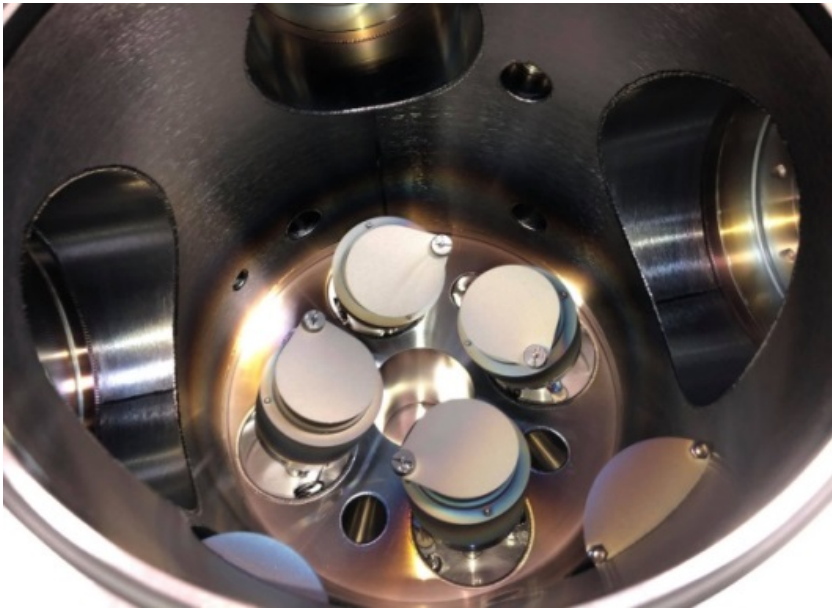
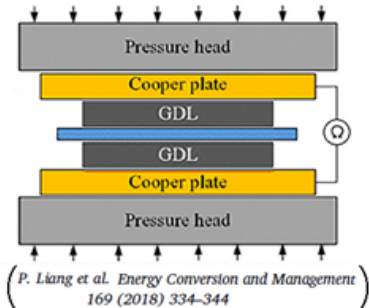


Rezultate 2021



DC current measurements



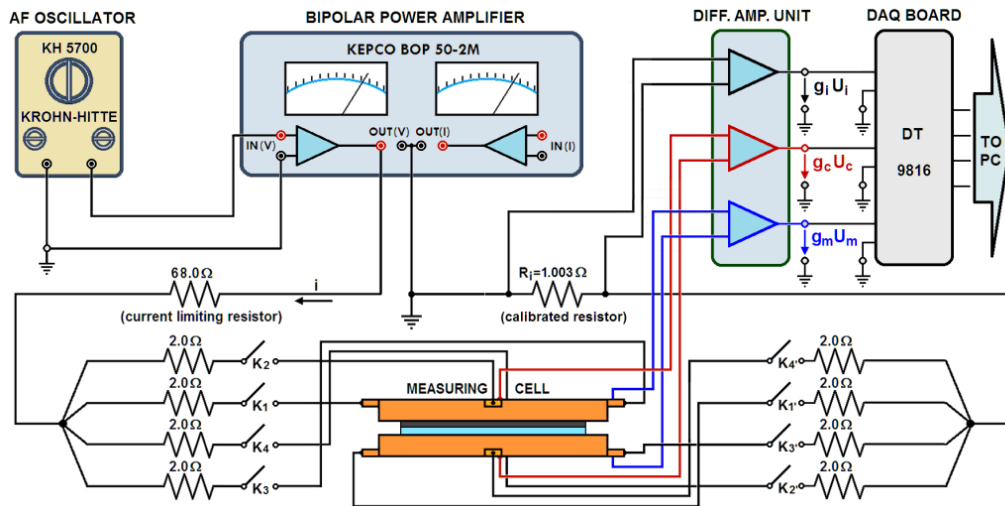
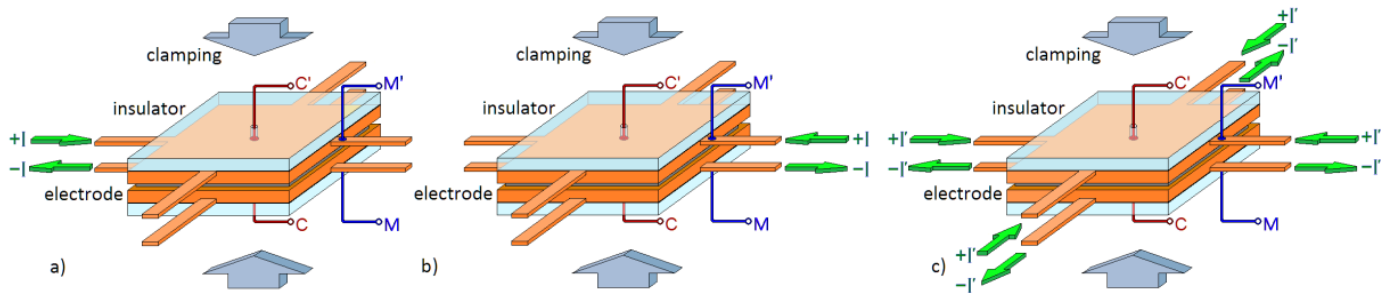
Pt (mass %.)	Ti-Nb-Pt on AISI 446 (100W power, 2h)						Legend
	90,69	91,57	88,84	86,32	85,81		40,00
	90,01	89,06	87,27	83,44	83,09	80,38	81,78
	88,23	86,90	85,64	83,61	79,40	73,61	69,89
EDX data	77,87	82,23	77,99	75,01	71,71	69,74	59,77
	75,81	73,44	68,61	67,84	64,35	60,92	51,38
	67,53	64,59	46,95	52,97	49,92	42,75	40,31
	50,91	42,67	48,43	43,09	43,87		92,00

Higher Pt content

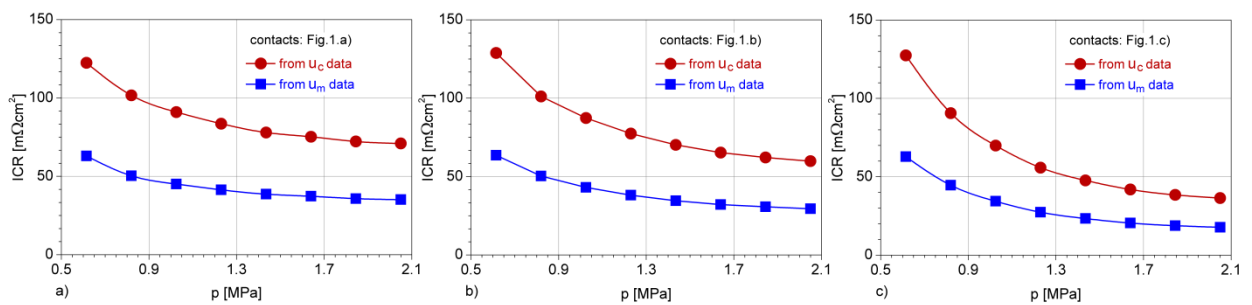
ICR [mΩ cm ²]						
117,00	53,90	46,70	166,80	148,00	138,90	172,00
117,70	78,70	63,10	141,90	57,50	73,80	176,50
25,28	152,20	181,70	209,00	208,00	216,00	439,00
196,00	236,10	216,10	181,50	164,30	286,00	428,00
350,00	240,40	316,00	498,00	316,00	237,00	347,00
343,00	284,00	221,00	320,40	378,00	266,00	317,30
339,00	293,00	232,00	333,50	223,00	252,00	177,00

Higher Nb content

Higher Ti content



Schema experimentală și principiul folosit la măsurarea precisă a rezistenței de contact interfacial



Dependenta rezistenței de contact interfacial în funcție de presiune, calculată din datele experimentale

Publicatii comune:

S. Lædre; C.Craciunescu; T. Khoza; N. Vasilcsin; A. Kellenberger; V. Bolocan; I.Mitelea; A. Ercuta - Issues Regarding Bipolar Plate-Gas Diffusion Layer Interfacial Contact Resistance Determination, submitted to Journal of Power Sources (Impact factor - 9.127).