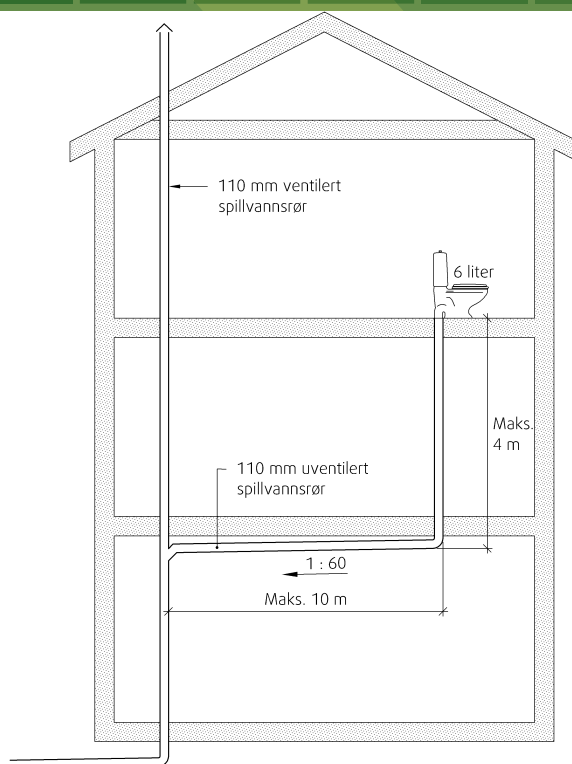


BJØRN-ROAR KROG

Dimensjonering av avløpsanlegg tilknyttet klosett med 4 liter spylevolum

Prosjektrapport 45

2009



SINTEF Byggforsk

Bjørn-Roar Krog

Dimensjonering av avløpsanlegg tilknyttet klosett med 4 liter spylevolum

Prosjektrapport 45 – 2009

Prosjektrapport nr. 45

Bjørn-Roar Krog

Dimensjonering av avløpsanlegg tilknyttet klosett med 4 liter spylevolum

Emneord:

Sanitæranlegg, klosett, rør

Prosjektnr: B2247953

ISSN 1504-6958

ISBN 978-82-536-1113-6 (pdf)

ISBN 978-82-536-1114-3 (trykt)

50 eks. trykt av AIT AS e-dit

Innmat: 100 g munken polar

Omslag: 240 g trucard

© Copyright SINTEF Byggforsk 2009

Materialet i denne publikasjonen er omfattet av åndsverklovens bestemmelser. Uten særskilt avtale med SINTEF Byggforsk er enhver eksemplarframstilling og tilgjengeliggjøring bare tillatt i den utstrekning det er hjemlet i lov eller tillatt gjennom avtale med Kopinor, interesseorgan for rettighetshavere til åndsverk.

Utnyttelse i strid med lov eller avtale kan medføre erstatningsansvar og inndragning, og kan straffes med bøter eller fengsel.

Adr.: Forskningsveien 3 B
Postboks 124 Blindern
0314 OSLO

Tlf.: 22 96 55 55

Faks: 22 69 94 38 og 22 96 55 08

www.sintef.no/byggforsk

Forord

Denne rapporten beskriver og presenterer resultater fra et delprosjekt i Våtrom 2010. Våtrom 2010 er et internt strategisk prosjekt ved SINTEF Byggforsk. Samlet kunnskap i Våtrom 2010 har som målsetting å berede grunnen for en større nasjonal forskningsinnsats for funksjonelle og vannskadesikre sanitærinstallasjoner og våtrom.

Målsetningen med laboratorieundersøkelsen har vært å avdekke om gjeldende dimensjoneringsregler for avløpsrør også kan gjelde for vannbesparende klosett med 4 liter spylevolum. Problemstillingen er spesielt aktuelt ved fornying og modernisering av baderom hvor eksisterende avløpsrør består, mens et tradisjonelt klosett med 6-9 liter spylevolum byttes ut med et som er vannbesparende.

I arbeidet med rapporten og utførelse av prøvingen har Lars-Erik Fiskum, Alf Furulund, Dag Henning Sæther, Thale S. W. Plesser, Nan Karlsson, Jonny Saltnes og Bjørn Byom fra SINTEF Byggforsk bidratt og vært til god hjelp. Prosjektet er finansiert ved hjelp av egne midler i SINTEF Byggforsk.

Oslo, november 2009

Lars-Erik Fiskum
SINTEF Byggforsk
Prosjektleder Våtrom 2010

Innhold

Sammendrag	7
1 Introduksjon	8
2 Forsøksmetode	10
2.1 Prinsipp	10
2.2 Forsøksklosett	13
2.2.1 Akkumulert avløpsmengde	13
2.2.2 Etterspylingsvolum	14
2.3 Spylegjenstand	15
2.4 Utstyr	16
2.4.1 Mansjett.....	16
2.4.2 Avløpsrør	16
2.4.3 Bend	16
2.4.4 Skjøtemuffer.....	16
2.4.5 Datalogger	16
2.4.6 Trykk giver.....	16
2.4.7 Måleprogram	16
2.5 Begrensninger og kommentarer	17
2.5.1 Retningsforandringer i avløpsrør	17
2.5.2 Klosett med P-vannlås	17
2.5.3 Dimensjon avløpsrør	17
2.5.4 Ruhetsfaktor	17
2.5.5 Utforming av bend	17
2.5.6 Valg av spylegjenstand	17
2.5.7 Bølgebevegelse	17
3 Resultater	18
3.1 Transportlengde	18
4 Vurderinger og diskusjon	19
4.1 Statistisk analyse	19
4.1.1 Transportlengde med spylevolum 4 liter.....	19
4.1.2 Effekt av fallhøyde.....	19
4.1.3 Valg av horisontalt fall.....	19
4.1.4 Utforming av bend	20
4.1.5 Innvirkning av de ulike faktorene med 6 liter spylevolum	20
4.2 Dimensjonering av avløpsrør	21
4.2.1 Liggende avløpsrør, dimensjon	21
4.2.2 Liggende avløpsrør, minimumsfall for selvrensing	22
4.2.3 Strømningshastighet.....	22

4.3	Teoretisk beregning av selvrensingsevne	23
4.4	Teoretisk beregning skjærspenning, fyllingsgrad og hastighet	25
5	Konklusjon	26
5.1	Forslag til videre arbeid	27
5.2	Anerkjennelse	27
6	Referanser	28

Sammendrag

Teknisk forskrift (TEK) til plan- og bygningsloven stiller krav om at avløpsanlegg skal være dimensjonert og utført slik at det kan lede bort alt avløpsvann i takt med tilført vannmengde. Avløpsrørene må ha tilstrekkelige dimensjoner og fall slik at det ikke kan danne seg belegg eller hope seg opp avfallsstoffer som reduserer kapasiteten, dvs. at rørene skal være selvrensende.

Dimensjonering av avløpsrør gjøres i henhold til NS 3055 Dimensjonering av ledninger for vann- og avløpsanlegg i bygninger. NS 3055 angir rørdimensjon, minimumsfall, maksimal tillatt fallhøyde og lengde for uventilerte avløpsrør fra et klosett med 6 til 9 liter spylevolum.

SINTEF Byggforsk ønsker å vurdere selvrensingsevnen for avløpsanlegg dimensjonert i henhold til NS 3055 når det benyttes klosett med 4 liter spylevolum.

Praktiske forsøk viser at et klosett med 6 liter spylevolum tilknyttet 10 meter liggende uventilert 110 mm avløpsrør av plast oppfyller funksjonskravene i TEK.

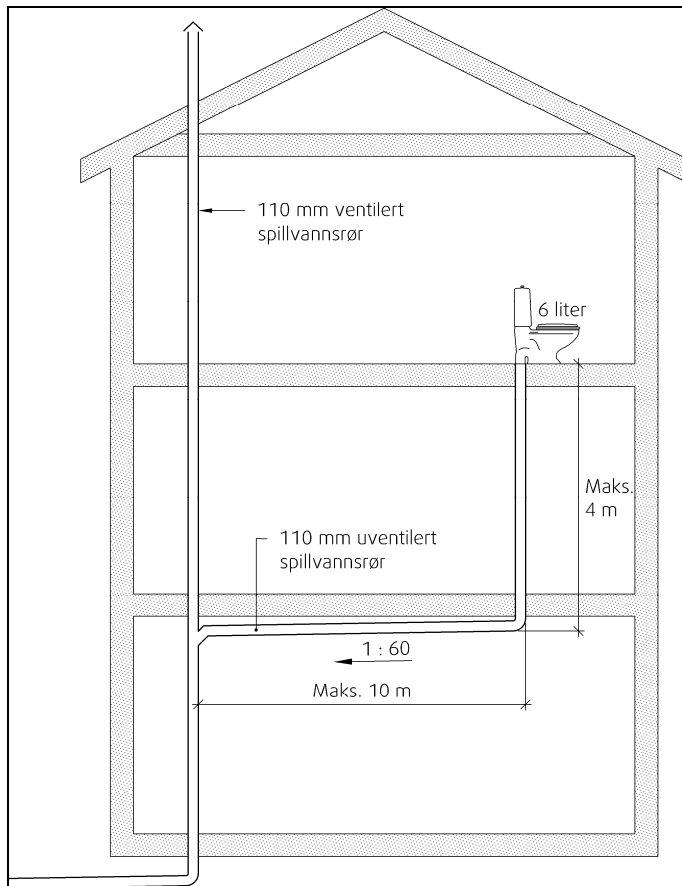
Praktiske forsøk viser at et klosett med 4 liter spylevolum tilknyttet 10 meter liggende uventilert 110 mm avløpsrør av plast ikke tilfredsstiller TEK med hensyn til selvrensingsevne.

Basert på praktiske forsøk anbefaler SINTEF Byggforsk maksimum 4 meter rørlengde med fall 1:60 for liggende uventilerte 110 mm avløpsrør av plast tilknyttet ett klosett med 4 liter spylevolum.

1 Introduksjon

Teknisk forskrift (TEK) til plan- og bygningsloven stiller krav om at avløpsanlegg skal være dimensjonert og utført slik at det kan lede bort alt avløpsvann i takt med tilført vannmengde. Avløpsrørene må ha tilstrekkelige dimensjoner og fall slik at det ikke kan danne seg belegg eller avfallsstoffer som reduserer kapasiteten. For at et avløpsrør skal være selvrensende kreves det at skjærspenningen er tilstrekkelig til å erodere vekk eventuelle avleiringer samt transportere disse videre. Til dimensjonering av avløpsanlegg benytter VVS- bransjen i Norge NS 3055 Dimensjonering av ledninger for vann- og avløpsanlegg i bygninger utgitt 1989 [1].

NS 3055 angir maksimal tillatt fallhøyde og lengde for 110 mm uventilerte avløpsrør på henholdsvis 4 og 10 meter, se figur 1. Standarden forutsetter at kun ett klosett med en avløpsmengde på 1,8 l/s er tilknyttet et avløpsrør. En avløpsmengde på 1,8 l/s tilsvarer spylevolum på 6 – 9 liter. Uventilerte liggende avløpsrør skal ha et minimumsfall på 1:60. Minste anbefalte dimensjon for klosettavløp er per i dag 90 mm [14], [15], men for det meste benyttes 110 mm. Dersom lufttilførsel kun er mulig mot vannets strømningsretning regnes et avløpsrør for å være uventilert.



Figur 1: NS 3055 – Maksimalt tillatt fallhøyde og lengde for uventilerte avløpsrør tilkopleet ett klosett

Dr. ing.-avhandlingen til Oddbjørn Sjøvold fra 1978 [2] sier blant annet at vannføring per tidsenhet har stor betydning for strømnings- og avløpsforholdene i avløpsrør. Transportlengden av fekalier og papir i liggende avløpsrør avhenger sterkt av vannmengden bak disse. Reduksjon av spylevolumet for klosett i eksisterende avløpsanlegg må ikke gå på bekostning av transportlengden av fekalier og papir. Transportlengden av fekalier og papir i liggende avløpsrør er avhengig av spylevolum, rørhelning og rørdiameter. Sjøvold advarer mot å redusere spylevolumet i eksisterende vannklosett som i verste fall kan føre til tilstoppinger i avløpsnett [3].

Bakgrunn for forsøkene er at SINTEF Byggforsk ønsker å vurdere selvrensingsevnen for avløpsanlegg dimensjonert i henhold til NS 3055 når det benyttes klosett med 4 liter spylevolum.

Hensikten med forsøkene er å studere faktorer som kan ha innvirkning på selvrensingsevnen i uventilerte liggende avløpsrør når det benyttes klosett med 4 liter spylevolum. Faktorene som vurderes i forsøket er fall på avløpsrørene, utforming av avløpsrørene og valg av føringsvei.

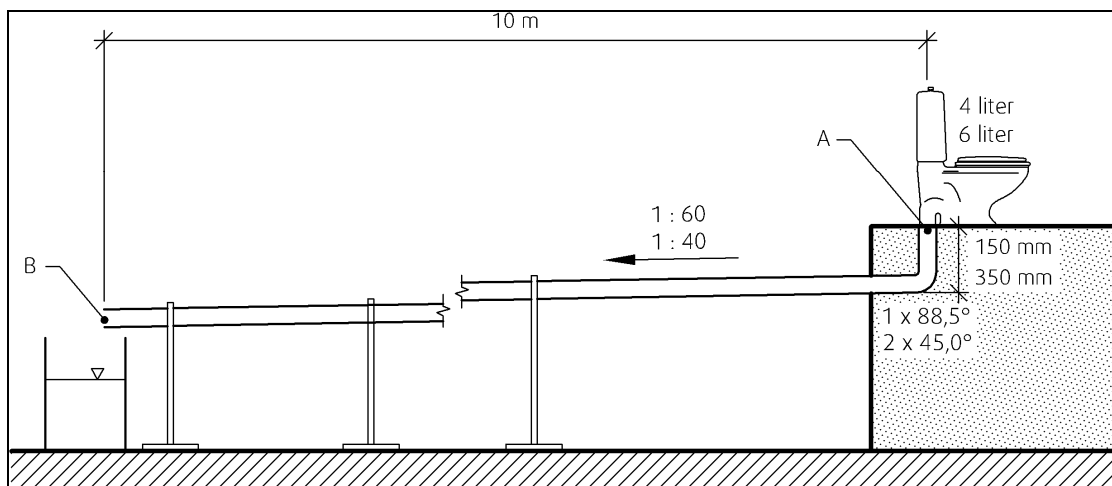
I den senere tid har det blitt vanlig å installere vannbesparende klosett med 4 liter spylevolum i nye og eldre bygg i Norge. Danskene har med standarden DS 432 Norm for afløbsinstallasjoner [4] endret sine krav til dimensjonering av avløpsanlegg der det anvendes klosett med 4 liter spylevolum. I korte trekk går endringene ut på redusert rørlengde og større rørhelning.

Kapittel 2 tar for seg valgt forsøksmetode med beskrivelse av utstyr som er benyttet. Kapittel 3 vies til resultater, mens kapittel 4 gir vurderinger basert på resultatene. I kapittel 5 gis konklusjoner og forslag til videre arbeid.

2 Forsøksmetode

2.1 Prinsipp

Figur 2 viser en prinsippskisse over oppstilling av sammenliknende forsøk for selvrensingsevnen i 110 mm uventilert avløpsrør for klosett med 6 og 4 liter spylevolum. Avstanden fra bend til fritt utløp avløpsrør er 10 meter. Horisontalt fall kan justeres ved hjelp av regulerbare stativ. Under forsøkene ble det benyttet fall på henholdsvis 1:60 og 1:40. Akkumulert avløpsmengde ble registrert i en beholder plassert ved utløp avløpsrøret, målepunkt B. Det ble benyttet transparente avløpsrør i akryl for visuelt å kunne registrere transportlengden til spylegjenstandene. Det ble enten benyttet ett bend med 88,5° eller to bend med 45° etter klosett for å oppnå en retningsforandring på 90°. I tillegg ble det benyttet to fallhøyder. Fallhøyden var enten 150 mm eller 350 mm som simulerte avløpsrør lagt i henholdsvis påstøp eller ført oppunder takkonstruksjonen i etasjen under. Klosettets spylevolum ble kontrollert før starten av forsøkene i målepunkt A, dvs. ved fritt utløp klosett.



Figur 2: Prinsippskisse for sammenliknende forsøk av transportlengde i 110 mm avløpsrør fra klosett med 6 og 4 liter spylevolum

Forsøkene ble utført i prøvehallen til SINTEF Byggforsk, Oslo, uke 46 og 47 høsten 2008. Vanntemperaturen under måleperioden varierte mellom 9 – 11 °C. Forsøkene ble utført med en romtemperatur på ca. 20 °C. Klosettets spyleknapp ble aktivert kun en gang ved hvert forsøk. Spyleknappen ble holdt inne i maksimum ett sekund og aktivert med en kraft < 45 N. Transportlengde og akkumulert avløpsmengde ble registrert i hvert forsøk.

Forsøket er designet som et fullstendig 4² faktorielt forsøk. Dette tillater statistisk analyse av måleresultatene.

Foto 1, 2 og 3 viser prøveoppstillingen fra forskjellige vinkler. Foto 1 viser klosettet med deler av det transparente avløpsrøret med fall 1:60. Foto 2 viser avløpsrørets vei mot oppsamlingstanken ved enden av røret. Foto 3 er et oversiktsbilde av hele forsøksoppsettet. Oppsamlingstanken som registrerte spylevolum og avløpsmengden etter 10 meter er vist i foto 4. Foto 5 og 6 viser ulike utforming av 90° bend med ulik høyde mellom golvnivå og underkant avløpsrør.

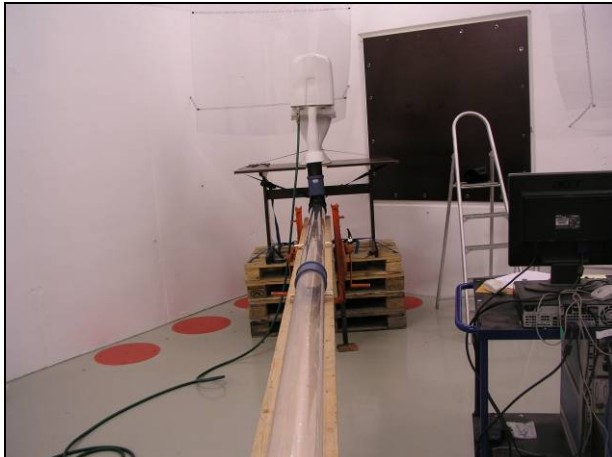


Foto 1: Prøveoppstilling

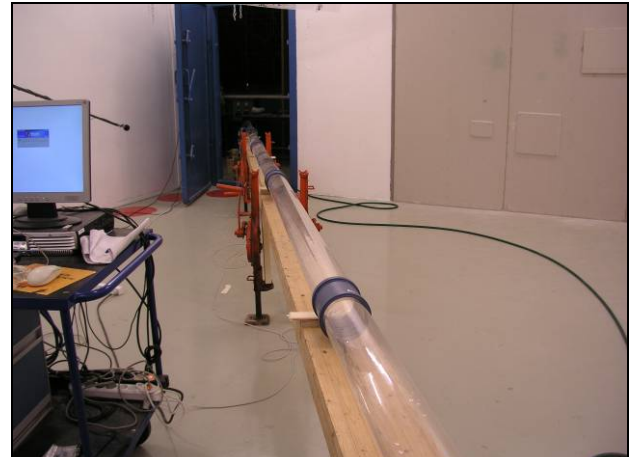


Foto 2: Prøveoppstilling



Foto 3: Prøveoppstilling



Foto 4: Oppsamlingstank



Foto 5: 1 x 88,5° med avstand 150 mm golvnivå/underkant avløpsrør



Foto 6: 2 x 45° med avstand 350 mm golvnivå/underkant avløpsrør

Tabell 1 viser utførte forsøk med kombinasjoner av de ulike parameterne spylevolum, horisontalt fall, fallhøyde før bend og utforming av bend. Hvert forsøk ble repetert 10 ganger.

Tabell 1: Utførte forsøk

Forsøk nr.	Spylevolum [liter]	Horisontalt fall	Fallhøyde [mm]	Bend [antall x °]
1	6	1:60	150	1 x 88,5
2				2 x 45
3			350	1 x 88,5
4				2 x 45
5		1:40	150	1 x 88,5
6				2 x 45
7			350	1 x 88,5
8				2 x 45
9	4	1:60	150	1 x 88,5
10				2 x 45
11			350	1 x 88,5
12				2 x 45
13		1:40	150	1 x 88,5
14				2 x 45
15			350	1 x 88,5
16				2 x 45

2.2 Forsøksklosettet

Det ble benyttet et golvmontert klosett fra AB Gustavsberg, type Nordic 2391 med S-vannlås og to spylevolum. Klosettet er typeprøvd etter NT VVS 120 Water closet: Flushing volumes less than 6 litres [5] for 6 og 4 liter spylevolum og innehar SINTEF Byggforsk Produktsertifikat nr. 0913.

Klosettets spylevolum ble kontrollert uten spylegjenstander før forsøkene startet. Tabell 2 viser kontrollerte spylevolum for forsøksklosettet. For 6 liter spylevolum varierer registrert volum mellom 5,8 og 6,2 liter. For 4 liter spylevolum varierer registrert volum mellom 3,9 og 4,2 liter.

Tabell 2: Kontrollerte spylevolum før forsøkene startet

6 liter spylevolum Måling nr.	Registrert spylevolum [liter]	4 liter spylevolum Måling nr.	Registrert spylevolum [liter]
1	6,24	1	4,17
2	6,05	2	4,22
3	5,80	3	4,00
4	5,95	4	3,91
5	5,84	5	3,95
6	5,90	6	4,11
7	5,98	7	4,23
8	6,02	8	4,04
9	6,08	9	4,07
10	5,80	10	4,14
Gj.snitt	5,97	Gj.snitt	4,08

2.2.1 Akkumulert avløpsmengde

Figur 3 viser 4 kurver for akkumulert avløpsmengde til forsøksklosettet målt i punkt A, se figur 2. De to øverste kurvene (6 liter) viser måling nr. 2 og 8 i henhold til tabell 2. De to nederste kurvene (4 liter) viser måling nr. 4 og 5 i henhold til tabell 2. Kurvene i figur 3 gir klosettets avløpsmengde der de er brattest, dvs. fra ca. 10 til 11 sekunder. Største avløpsmengde for forsøksklosettet ble målt til 2,2 l/s og 1,4 l/s for henholdsvis 6 og 4 liter spylevolum.



Figur 3: Akkumulert avløpsmengde for 6 og 4 liter spylevolum - forsøksklosett

2.2.2 Etterspylingsvolum

Transportlengden av fekalier i uventilerte avløpsrør avhenger av vannmengden som kommer bak disse [3]. Vannmengden som kommer bak er i NS-EN 997 Klosettskåler og vannklosett med innebygd vannlås [6] definert som etterspylingsvolum. Etterspylingsvolumet for forsøksklosettet ble målt i henhold til punkt 5.2.6 i NS-EN 997.

Etterspylingsvolumet til forsøksklosettet ble 5,7 og 3,6 liter for henholdsvis 6 og 4 liter spylevolum.

2.3 Spylegjenstand

Til å registrere transportlengde ble det ved hvert spyleforsøk benyttet fire spylegjenstander laget i henhold til appendiks E i NS-EN 997 Klosettskåler og vannklosetter med innebygd vannlås [6], se foto 7. NS-EN 997 er en produktstandard for å dokumentere spyleegenskaper til klosett. Spylegjenstandene består av kunstig pølseskinn fylt med vann, metallring og rørformet bandasje for beskyttelse. Spylegjenstandene som ble benyttet i forsøkene avviker noe fra standarden da metallring og bandasje ikke er benyttet. En spylegjenstand veide i gjennomsnitt 55 g.

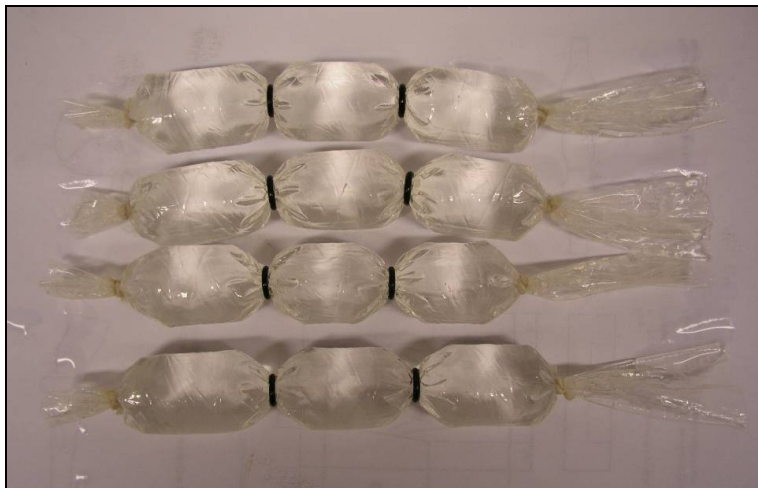


Foto 7: Spylegjenstand i henhold til NS-EN 997, appendiks E.

For å sikre sammenlignbare måleresultater ble spylegjenstandene plassert i klosettskålen på samme måte under hvert forsøk som vist i foto 8.



Foto 8: Plassering av spylegjenstand i klosettskålen før spyling

2.4 Utstyr

2.4.1 Mansjett

Det ble benyttet Multikwik WC mansjett med NRF nr. 618 83 64 i overgangen mellom klosettstuss og avløpsrør.

2.4.2 Avløpsrør

110 mm transparente avløpsrør i akryl ble levert av Plastkompaniet AS. Godstykkelsen på rørene er 3 mm som gir en innvendig diameter på 104 mm. Hvert enkelt rør har en lengde på 2 meter.

2.4.3 Bend

Det ble benyttet PP bend med vinklene 88,5° og 45° for 110 mm avløpsrør fra Pipelife Norge AS.

2.4.4 Skjøtemuffer

Avløpsrørene ble skjøtet sammen ved hjelp av PP muffer, type Polo-Kal NG, fra Poloplast.

2.4.5 Datalogger

Logging av spylevolum og avløpsmengde per tidsenhet ble utført med datalogger fra Hewlett-Packard, type Hp3497a, med internt SINTEF Byggforsk utstysnummer M 5574. Kalibrering er foretatt før forsøkene ble utført.

2.4.6 Trykk giver

Ashdown trykk giver, type DNET51G84 med serienummer 05AA80, ble benyttet til å registrere spylevolum og avløpsmengde per tidsenhet i oppsamlingstank. Trykk giveren har internt SINTEF Byggforsk utstysnummer M 5819. Kalibrering er foretatt før forsøkene ble utført.

2.4.7 Måleprogram

Til å registrere og lagre måledataene ble dataprogrammet Spyl v 2.7 benyttet. Spyl er laget i Visual Basic og utviklet av SINTEF Byggforsk for måling av blant annet akkumulert avløpsmengde fra klosett.

2.5 Begrensninger og kommentarer

2.5.1 Retningsforandringer i avløpsrør

Det er kun benyttet en retningsforandring etter utløp fra klosett. Flere retningsforandringers påvirkning av selvrensingsevnen i avløpsrørene er ikke vurdert.

2.5.2 Klosett med P-vannlås

Det er kun benyttet golvmontert klosett med S-vannlås. Golvmonterte og vegghengte klosetter med P-vannlås er ikke vurdert.

2.5.3 Dimensjon avløpsrør

Det er vanlig praksis i rørleggerbransjen å benytte 110 mm avløpsrør fra et klosett, men 90 mm avløpsrør kan også benyttes [14], [15]. Andre dimensjoner på avløpsrørene enn 110 mm er ikke vurdert.

2.5.4 Ruhetsfaktor

For nye, rette plastrør med diameter mindre enn 200 mm er absolutt ruhet $k = 0,01$ mm [7]. Andre ruhetsfaktorer er ikke vurdert. Innvendig overflateruhet for avløpsrør er en faktor som kan påvirke forsøksresultatene med hensyn til selvrensingsevne. Absolutt ruhet, k , for nye plastrør ($D < 200$ mm) og innvendig asfalterte støpejernsrør er henholdsvis 0,01 mm og 0,05 mm. [7]. Avhengig av avløpsvannets kjemiske sammensetning og rørmaterialet, vil imidlertid avløpsrør etter en del års bruk få endret innvendig ruhet. anbefalte k -verdier for dimensjonering av avløpsrør i plast er fra 0,25 til 0,40 mm. For støpejernsrør vil k -verdien være enda høyere. Dersom det hadde blitt benyttet brukte rør eller andre rørtyper med annen absolutt ruhet, ville det sannsynligvis ha påvirket transportlengden i forsøkene.

2.5.5 Utforming av bend

Laboratorieforsøkene er utført under ideelle forhold. I praksis kan det være vanskelig å oppnå en høyde på 150 mm mellom gulvnivå og underkant avløpsrør i en påstøp med bend $2 \times 45^\circ$.

2.5.6 Valg av spylegjenstand

En spylegjenstand veide i gjennomsnitt 55 g, dvs. at den totale vekten som ble spylt ut av klosettet var ca. 220 gram. Denne vekten tilsvarer et klosettbesøk, da en person normalt skiller ut 250 gram avføring per døgn [8].

2.5.7 Bølgebevegelse

Den vannstrømmen som kommer gjennom liggende avløpsrør, for eksempel ved utskylning av klosett, beveger seg som en bølge gjennom røret. Det er derfor ikke helt korrekt å benytte de vanlige formlene for delvis fylte ledninger. Rørets kapasitet er i virkeligheten større enn ved jevn vannstrøm. Det betyr at de fleste avløpsrør overdimensjoneres når vi ikke tar hensyn til bølgebevegelsen. I de nordiske dimensjoneringsreglene tas det ikke hensyn til bølgebevegelsen [13]. Beregninger som er gjengitt i denne rapporten tar ikke hensyn til bølgebevegelsen i liggende avløpsrør.

3 Resultater

3.1 Transportlengde

Transportlengden ble målt og registrert for den av de fire spylegjenstandene som kom kortest i avløpsrøret etter endt spyleforløp. Lengden ble målt fra senter av utløpet fra klosettet og til bakkant spylegjenstand. Tabell 3 viser gjennomsnittlig transportlengde med standardavvik for 10 målinger.

Tabell 3: Målte gjennomsnittlige transportlengder med standardavvik

Spylevolum [liter]	Horisontalt fall	Fallhøyde [mm]	Bend [ant. x °]	Gjennomsnittlig transportlengde [m]	Standardavvik [m]	Antall målinger
6	1:60	150	1 x 88,5	> 10	-	10
			2 x 45	> 10	-	10
		350	1 x 88,5	> 10	-	10
			2 x 45	> 10	-	10
	1:40	150	1 x 88,5	> 10	-	10
			2 x 45	> 10	-	10
		350	1 x 88,5	> 10	-	10
			2 x 45	> 10	-	10
4	1:60	150	1 x 88,5	4,53	0,96	10
			2 x 45	6,11	0,71	10
		350	1 x 88,5	4,43	0,74	10
			2 x 45	5,79	1,71	10
	1:40	150	1 x 88,5	4,79	0,44	10
			2 x 45	7,38	0,77	10
		350	1 x 88,5	4,84	1,05	10
			2 x 45	7,41	0,79	10

Forsøk med 6 liter spylevolum oppnår transportlengder over 10 meter for alle valgte kombinasjoner av utforming bend, horisontalt fall og fallhøyde. Forsøkene gir ingen eksakte transportlengder, da de ikke kunne registreres fordi røret ikke er langt nok.

Forsøk med 4 liter spylevolum oppnår ikke transportlengder over 10 meter uavhengig av kombinasjonene fall, utforming av bend og fallhøyde.

Under alle forsøkene ble de fire spylegjenstandene alltid skylt ut av klosettet. Ved 6 liter spylevolum kom alle fire spylegjenstander alltid ut av enden på avløpsrøret, dvs. over 10 meter.

4 Vurderinger og diskusjon

4.1 Statistisk analyse

4.1.1 Transportlengde med spylevolum 4 liter

Forsøket ble utført som en komplett 4^2 faktor-eksperiment [9]. De fire faktorene som inngår i modellen er spylevolum (6 eller 4 liter), utforming av bend (1 x 88,5° eller 2 x 45°), horisontalt fall (1:60 eller 1:40) og fallhøyde etter utløp klosett (150 mm eller 350 mm). Den statistiske analysen ble utført ved hjelp av analyseverktøyet SPSS, versjon 13.01.

Tabell 4 viser resultatene av den statistiske analysen for målingene utført med 4 liter spylevolum. Ettersom transportlengden i alle tilfeller havnet utenfor måleområdet (det vil si at transportlengden oversteg 10 meter) ved 6 liter spylevolum kunne det ikke utføres statistisk analyse av disse resultatene.

Tabell 4: Statistisk analyse av målingene (transportlengde) utført med 4 liter spylevolum

Kilde	Antall frihetsgrader DF	Kvadratavvik SS	Midlere kvadratavvik MS	F_0 ¹⁾	Sigma ²⁾
Fall	1	15,887	15,887	17,078	0,000
Bend	1	82,317	82,317	88,488	0,000
Fallhøyde	1	0,142	0,142	0,153	0,697
Fall * Bend	1	6,111	6,111	6,569	0,012
Fall * Fallhøyde	1	0,332	0,332	0,356	0,552
Bend * Fallhøyde	1	0,074	0,074	0,079	0,779
Fall * Bend * Fallhøyde	1	0,053	0,053	0,056	0,813
Feil (Error)	72	66,979	0,930		
Total	79	171,892			

¹⁾ F_0 er lik forholdet mellom kvadratavviket for den enkelte effekt og det uforklarte kvadratavviket

²⁾ En effekt er signifikant på 5 % nivå når sigma < 0,05

Enkeltfaktorene bend og horisontalt fall er signifikante, dvs. at disse to enkeltfaktorene har betydning for transportlengden og dermed selvrengingsevnen. Kombinasjon av faktorene utforming av bend og horisontalt fall er også signifikant.

4.1.2 Effekt av fallhøyde

Fallhøyde som enkeltfaktor og i kombinasjon med de andre faktorene er ikke signifikant for transportlengden. Dette viser at fallhøyden har liten eller ingen innvirkning på transportlengden. Avløpsrørene kan føres i både påstøp og oppunder takkonstruksjonen i etasje under uten at transportlengden påvirkes, men for best mulig tilgjengelighet for utskiftning og vannskadesikkerhet bør avløpsrørene monteres i etasjen under.

4.1.3 Valg av horisontalt fall

Ved å endre fallet fra 1:60 til 1:40 med ellers like forutsetninger (bend og fallhøyde) økes den gjennomsnittlige transportlengden. Statistisk analyse støtter denne iakttagelsen siden endring av faktoren horisontalt fall er signifikant mht. transportlengde, se tabell 4.

4.1.4 Utforming av bend

Ved å endre utformingen av bendet fra 1 x 88,5° til 2 x 45° med ellers like forutsetninger (horisontalt fall og fallhøyde) økes den gjennomsnittlige transportlengden. Forbedring av den strømningsstekniske utformingen av bendet har positiv innvirkning på transportlengden. Statistisk analyse støtter denne iaktakelsen siden endring av faktoren utforming av bend er signifikant mht. transportlengde, se tabell 4.

4.1.5 Innvirkning av de ulike faktorene med 6 liter spylevolum

Spylegjenstandene oppnår i forsøkene transportlengder over 10 meter med 6 liter spylevolum. Det er derfor vanskelig å vurdere innflytelsen de ulike kombinasjonene av bend, horisontalt fall og fallhøyde har å si for transportlengden siden den ikke kunne registreres. Det er rimelig å anta at variasjoner i transportlengde for 4 liter med ulik utforming (bend, horisontalt fall og fallhøyde) også kan videreføres til 6 liter spylevolum.

4.2 Dimensjonering av avløpsrør

Dimensjonering av avløpsrør skal sikre at funksjonskrav i TEK til kapasitet, selvrensing og lufting blir oppfylt. Avløpsrørene må ha tilstrekkelige dimensjoner og fall slik at det ikke kan danne seg belegg eller avfallsstoffer som reduserer kapasiteten. I tillegg må de ha tilstrekkelig lufting slik at det ikke oppstår trykksvingninger som kan suge ut vannlåsen. Lufting i liggende avløpsrør oppnås ved at de er delvis fylte. For at et avløpsrør skal være selvrensende kreves det at skjærspenningen mellom avløpsvannet og bunnen i røret oppnår en verdi som er tilstrekkelig til å erodere vekk eventuelle avleiringer samt transportere disse videre [10].

Innenfor avløpsteknikken er det først og fremst Colebrook-Whites likning som anvendes ved dimensjonering av sirkulære tverrsnitt for fylte liggende avløpsrør. For delvis fylte liggende avløpsrør benyttes Brettings likning [10], [11], [12], [13]. Dimensjoneringskravene bygger på likning (1) og (2).

4.2.1 Liggende avløpsrør, dimensjon

For fylte sirkulære rør benyttes Colebrooke-Whites likning:

$$q_f = -6,95 \cdot \log \left(\frac{0,74}{d_i \sqrt{d_i \cdot I} \cdot 10^6} + \frac{k}{3,71 \cdot d_i} \right) \cdot d_i^2 \cdot \sqrt{d_i \cdot I} \quad (1)$$

For delvis fylte rør omregnes resultatet ved hjelp av Brettings likning:

$$\frac{q}{q_f} = 0,46 - 0,5 \cdot \cos \left(180^\circ \cdot \frac{y}{d_i} \right) + 0,04 \cdot \cos \left(360^\circ \cdot \frac{y}{d_i} \right) \quad (2)$$

der

q_f	=	avløpsmengde i fylt rør, når energilinjen er parallell med røret	m^3/s
q	=	dimensjonsgivende avløpsmengde i et delvis fylt rør	m^3/s
I	=	energilinjens helning	m/m
y	=	vanddybde	m
d_i	=	innvendig rørdiameter	m
k	=	absolutt ruhet	m

Forholdstallet y/d_i gir rørets fyllingsgrad i %.

4.2.2 Liggende avløpsrør, minimumsfall for selvrensing

Gjennomsnittlig skjærspenning mellom avløpsvannet og bunnen av fylte og delvis fylte avløpsrør beregnes ved hjelp av følgende likning [13]:

$$\tau = \rho \cdot g \cdot R \cdot I \quad (3)$$

der

τ	=	skjærspenning	N/m^2
ρ	=	avløpsvannets tetthet	kg/m^3
g	=	tyngdens akselerasjon	m/s^2
R	=	rørets hydrauliske radius	m
I	=	energilinjens helning	m/m

For å oppnå selvrensing av avløpsrørene må verdien på skjærspenningen være tilstrekkelig. DS 432 sier at avløpsrør er selvrensende når skjærspenningen, τ , overstiger $2,5 \text{ N/m}^2$. For avløpsrør av plast kan det oppnås selvrensing med ca. 10 % lavere verdi, dvs. $\tau \geq 2,25 \text{ N/m}^2$ [4].

4.2.3 Strømningshastighet

Mannings formel er ofte benyttet for å finne strømningshastigheten i åpne kanaler. Formelen kan også benyttes for delvis fylte avløpsrør [13].

$$v = \frac{1}{n} \cdot R^{\frac{2}{3}} \cdot I^{\frac{1}{2}} \quad (4)$$

der

v	=	gjennomsnittlig hastighet	m/s
n	=	Mannings ruhetskoeffisient	
R	=	rørets hydrauliske radius	m
I	=	energilinjens helning	m/m

4.3 Teoretisk beregning av selvrensingsevne

Den eneste ukjente verdien i likningen for skjærspenning mellom avløpsvannet og bunnen i røret (3) er hydraulisk diameter, R . Ved å kombinere ulike formler, kan man til slutt finne skjærspenningen, τ .

Først benyttes Colebrook-Whites likning (1) for å finne avløpsmengden, q_f , for et fylt rør. Under de teoretiske beregningene er det benyttet følgende verdier:

k	=	0,00001 m for nytt glatt plastrør [7]
I	=	0,0167 m/m for fall 1:60
I	=	0,025 m/m for 1:40
d_i	=	0,1 m

For å finne den ukjente vanndybden, y , benyttes Brettings likning (2) med innsatt verdi for avløpsmengden, q , ved avløpsrørets utløp. Setter deretter inn verdier for y slik at høyre og venstre side i likning (2) blir lik hverandre.

Beregner videre vinkel θ (7) ved hjelp av likning (5) og (6), se for øvrig figur 4.

Finner vinkel β i en rettvinklet trekant ved hjelp av:

$$\sin \beta = \frac{b}{a} \quad (5)$$

Vinkel γ :

$$\gamma = 180^\circ - \alpha - \beta \quad (6)$$

Vinkel θ :

$$\theta = 2 \cdot \gamma \quad (7)$$

Finner deretter avløpsvannets tverrsnittsareal (8) og fuktet omkrets (9).

Areal sirkelsegment, A:

$$A = \frac{1}{2} \cdot \left(\frac{d_i}{2} \right)^2 \cdot (\theta - \sin \theta) \quad (8)$$

Fuktet omkrets, U:

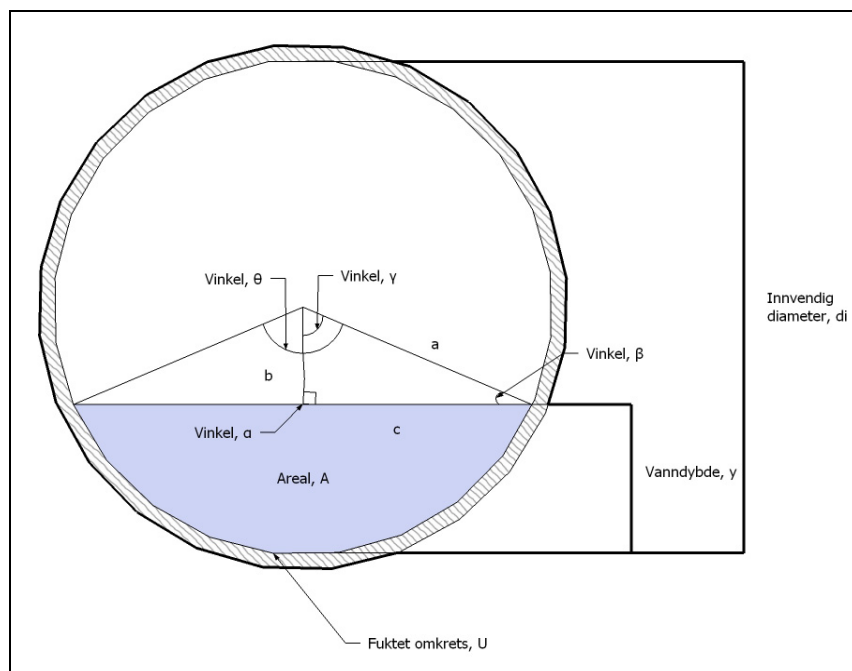
$$U = \theta \cdot \left(\frac{d_i}{2} \right) \quad (9)$$

Til slutt beregnes den hydrauliske radius (10) som inngår i likningen for skjærspenning (3).

Hydraulisk radius, R:

$$R = \frac{A}{U} = \frac{d_i}{4\theta} \cdot (\theta - \sin \theta) \quad (10)$$

Figur 4 viser vinkler, innvendig diameter, vanndybde, areal sirkelsegment og fuktet omkrets som inngår i likning (5) til (9).



Figur 4: Tverrsnitt avløpsrør med symbolforklaring til formlene (5) til (9)

4.4 Teoretisk beregning skjærspenning, fyllingsgrad og hastighet

Tabell 5 viser beregnet midlere skjærspenning, rørets fyllingsgrad og midlere hastighet på bakgrunn av forsøk nr. 3, 6, 9 og 16. Gjennomsnittlige transportlengder og de registrerte avløpsmengdene i målepunkt B, se figur 2, er også tatt med i tabellen. Beregning av midlere skjærspenning, fyllingsgrad og midlere hastighet er basert på målinger ved utløp avløpsrør, dvs. målepunkt B i figur 2.

Tabell 5: Beregningsresultater

Forsøk nr. iht. tabell 1	Målte verdier benyttet i beregningene		Beregnete verdier		
	Gjennomsnittlig transportlengde iht. tabell 3 [m]	Avløpsmengde ved utløp rør etter 10 meter [l/s]	Midlere skjærspenning, τ , etter 10 meter [N/m^2]	Fyllingsgrad, y/d_i [%]	Midlere hastighet, v [m/s]
3	> 10	1,00	2,28	22,5	0,83
6	> 10	1,10	3,24	21,2	0,98
9	4,53	0,35	1,43	13,4	0,61
16	7,41	0,40	2,06	12,9	0,73

Forklaring av begrepene midlere skjærspenning, rørets fyllingsgrad og midlere hastighet er gitt i kapittel 4.2.

Når det benyttes spylevolum fra klosett på 6 liter, oppnås en midlere skjærspenning $\tau \geq 2,25 \text{ N/m}^2$. Dersom $\tau \geq 2,25 \text{ N/m}^2$ antas avløpsrøret for å være selvrensende [4]. Teoretisk beregning gir samme resultat som praktisk forsøk, dvs. at med 6 liter spylevolum fra klosett er 110 mm liggende uventilerte avløpsrør på 10 meter selvrensende.

For 4 liter spylevolum er $\tau \leq 2,25 \text{ N/m}^2$ ved utløp rør uavhengig av fall og utforming av bend, dvs. at spylegjenstandene ikke vil komme over 10 meter i avløpsrøret. Teoretiske beregninger med 4 liter spylevolum underbygger de praktiske forsøkene.

5 Konklusjon

Forsøk viser at et klosett med 6 liter spylevolum tilknyttet 10 meter liggende uventilert 110 mm avløpsrør av plast oppfyller funksjonskravene i TEK.

Forsøk viser at et klosett med 4 liter spylevolum tilknyttet 10 meter liggende uventilert 110 mm avløpsrør av plast ikke tilfredsstillter TEK med hensyn til selvrensingsevne.

Tabell 6 viser SINTEF Byggforsks anbefalinger til minimumsfall og maksimale lengder for liggende uventilerte 110 mm avløpsrør av plast tilknyttet ett klosett med 6 eller 4 liter spylevolum. SINTEF Byggforsk har ingen innvendinger til maksimal fallhøyde på 4 meter for både 6 og 4 liter spylevolum som fastsatt i NS 3055.

SINTEF Byggforsk anbefaler maksimum 4 meter rørlengde med fall 1:60 for liggende uventilerte 110 mm avløpsrør av plast tilknyttet ett klosett med 4 liter spylevolum. Anbefalingen er basert på de praktiske forsøkene beskrevet i denne rapporten. De minste gjennomsnittlige transportlengdene ble målt til 4,4 og 4,8 meter med fall på henholdsvis 1:60 og 1:40. For å oppnå en viss sikkerhet mot tilstopping i avløpsrøret er anbefalt rørlengde satt til 4 meter. Samtidig anbefaler SINTEF Byggforsk å beholde minimumsfall 1:60 i og med at det er en veletablert tommelfingerregel mht. dimensjonering av avløpsanlegg.

Tabell 6: SINTEF Byggforsks anbefaling for dimensjonering av liggende uventilerte 110 mm plast avløpsrør tilknyttet ett klosett med 6 eller 4 liter spylevolum

Spylevolum klosett [liter]	Utvendig rørdiameter [mm]	Minimumsfall	Maksimal horisontal rørlengde	Maksimal vertikal rørlengde
6	110	1:60	10	4
4	110	1:60	4	4

5.1 Forslag til videre arbeid

Det bør utføres tilsvarende forsøk med hensyn til selvrensingsevne for avløpsrør i støpejern og andre plastmaterialer enn akryl. Støpejernsrør har for eksempel en annen ruhetsfaktor enn plastrør. En større ruhetsfaktor vil sannsynligvis redusere selvrensingsevnen for 110 mm liggende uventilerte avløpsrør tilknyttet ett klosett med 4 liter spylevolum.

I den senere tid har det blitt montert flere vegghengte klosett med P-vannlås i norske boliger. SINTEF Byggforsk utfører typeprøving av vegghengte klosett etter NS-EN 997. Erfaring fra typeprøving viser at slike klosett generelt har større problem med å oppfylle minimumskravene i standarden enn golvstående klosett med S-vannlås. Det bør utføres tilsvarende selvrensningsforsøk for vegghengte klosett med P-vannlås og 4 liter spylevolum.

I tillegg bør det utføres tilsvarende forsøk med en større fyllingsgrad, y/d_i , i avløpsrørene. Dette kan oppnås ved å benytte avløpsrør med 75 mm eller 90 mm utvendig diameter i stedet for 110 mm. En økning i rørets fyllingsgrad vil sannsynligvis forbedre transportlengden ved 4 liter spylevolum.

5.2 Anerkjennelse

Takk til Lars-Erik Fiskum, Alf Furulund og Dag Henning Sæther for faglige råd og innspill. Thale S. W. Plesser for grunnleggende innføring i forskningsmetodikk og statistiske analyser. Nan Karlsson for nyttige innspill og hjelp med språket i rapporten, samt Jonny Saltnes for tegning av figurer benyttet i rapporten. Takk til Bjørn Byom for hjelp til rigging av utstyr i laboratoriet.

6 Referanser

- [1] NS 3055 Dimensjonering av ledninger for vann- og avløpsanlegg i bygninger, Standard Norge, 2. utgave, 1989
- [2] Sjøvold, Oddbjørn, Undersøkelse av strømningsforhold i avløpsnett for utvikling av dimensjoneringskriterier. Dr. ing.-avhandling ved Institutt for VVS-teknikk, NTH, 1978
- [3] ”Tømmekarakteristikk og transportevne i avløpsnett”, Norsk VVS nr. 2, 1980: s. 78-79
- [4] DS 432 Norm for afløpsinstallasjoner, Dansk Standard, 3. utgave, 2000
- [5] NT VVS 120 Water closet: Flushing volumes less than 6 litres, NORDTEST, 1999
- [6] NS-EN 997 Klosettskåler og vannklosetter med innebygd vannlås; Standard Norge, 2. utgave, 2003
- [7] Bøyum, Åsmund; Halmø, Terje; Simensen, Terje; Thorolfsson, Sveinn T.; Wangen, Gulbrand; Ødegaard, Hallvard, Grunnkurs i VAR-teknikk – Del II. Institutt for vassbygging, NTH
- [8] ”Funktionsprovingen av amerikanske WC-stolar”, VVS-Forum nr. 5, 2004: s. 100-101
- [9] Montgomery, Douglas C., Design and analysis of experiments, 2. utgave. John Wiley & Sons, Inc, 1984
- [10] Veiledning ved dimensjonering av avløpsledninger. Statens Forurensningstilsyn, 1979
- [11] SBI-Anvisning 185 Afløpsinstallasjoner, 2. utg., Statens byggeforskningsinstitutt, 1997
- [12] Munson, Bruce R.; Young, Donald F.; Okiishi, Theodore H., Fundamentals of fluid mechanics, 3. utgave. John Wiley & Sons, Inc, 1998
- [13] Stensaas, Leif, Sanitærteknikk, Universitetsforlaget, 1999
- [14] Byggedetaljer 553.004 Avløpsrør. Retningslinjer for dimensjonering, Byggforskserien, Norges byggeforskningsinstitutt, Oslo, 2005
- [15] Standard abonnementsvilkår for vann og avløp – Tekniske bestemmelser, 1. utgave, 1. opplag, Kommuneforlaget AS, 2008

SINTEF er Skandinavias største forskningskonsern. Vår visjon er «Teknologi for et bedre samfunn». Vi skal bidra til økt verdiskapning, økt livskvalitet og en bærekraftig utvikling. SINTEF selger forskningsbasert kunnskap og tilhørende tjenester basert på dyp innsikt i teknologi, naturvitenskap, medisin og samfunnsvitenskap.

SINTEF Byggforsk er et internasjonalt ledende forskningsinstitutt og Norges viktigste formidler av forskningsbasert kunnskap til bygge- og anleggsnæringen. Vi skaper verdier for våre kunder og for samfunnet gjennom forskning og utvikling, spesialrådgivning, sertifisering og kunnskapsformidling. Våre publikasjoner omfatter Byggforskserien, Byggebransjens våtromsnorm, håndbøker, rapporter, faktabøker og beregnings- og planleggingsverktøy.